

# S3500-6G-2F-G 工业交换机

## 一、 产品描述



4 路百兆电口+2 路百兆 FX 光口工业级以太网交换机，支持 4 个 10Base-T/100Base-TX 电口和 2 个 100Base-X 光口。产品符合 FCC、CE 标准。S3500-6G-2F-G 系列交换机具有-40℃~85℃的工作温度，具有超强的坚固度能适应各种严苛环境，也可以非常方便的安置在空间紧凑的控制箱中。导轨的安装特性、宽温操作及拥有 IP40 防护等级的外壳及 LED 指示灯，使 S3500-6G-2F-G 成为一个即插即用的工业级设备，为用户的以太网设备联网提供可靠、便捷的解决方案。

## 二、 功能特性

- 采用优质的光电一体化模块提供良好的光特性和电气特性
- 保证数据传输可靠，工作寿命长
- 支持全双工或半双工模式，并带有自动协商能力
- 网口支持全自动交叉识别
- 符合电信级运营标准，平均无故障工作在 30 万小时以上
- 工作电源：DC 12-48V 提供反接保护
- 使用 SC 光纤接口（可选 ST、FC、SFP 接口）

➤ 雷击浪涌冲击防护(电源): 5000A(8/20 μs)

### 三、规格参数

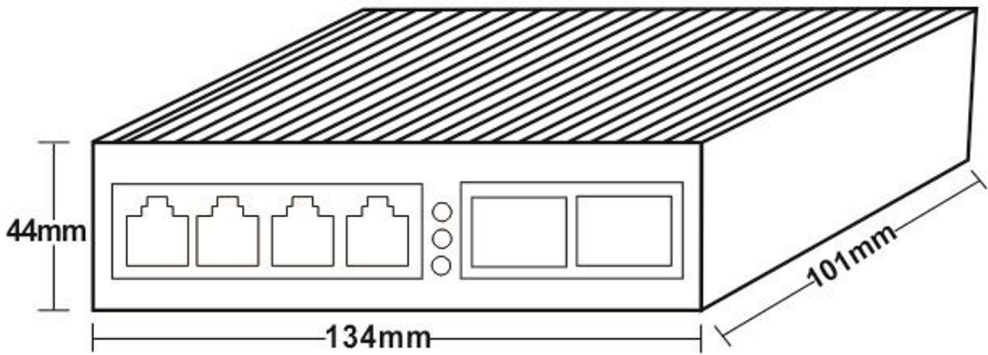
技术参数	
产品名称	100M 2光4电工业级以太网交换机
产品型号	S3500-6G-2F-G
产品描述	4路百兆电口+2路百兆光口工业级以太网交换机
端口描述	4个RJ45端口+2个光纤接口
网络协议	IEEE802.3 10BASE-T; IEEE802.3i 10Base-T; IEEE802.3u; 100Base-TX/FX; IEEE802.3ab 1000Base-T; IEEE802.3z 1000Base-X; IEEE802.3x;
RJ45 端口	10/100BaseT (X) 自动侦测, 全/半双工 MDI/MDI-X 自适应
光纤端口	1000BaseFX 端口 (SC/FC/ST/SFP 可选)
双绞线	10BASE-T : Cat3, 4, 5 UTP(≤100 meter) 100BASE-TX : Cat5 or later UTP(≤100 meter) 1000BASE-TX : Cat6 or later UTP(≤100 meter)
光缆	多模 : 850nm 0~550M 1310nm 0~2KM 单模 : 1310nm 0~40KM 1550nm 0~120KM
交换机属性	应用层级 : 二层 背板总带宽 : 1.6Gbps 整机包转发率 : 1.19Mpps MAC 表 : 1K 包缓冲区 : 512K 延迟时间 : <3 μs

	交换方式：存储-转发
防护等级	IP40
LED 指标	电源指示灯：PWR 接口指示灯：电口、光口（Link/ACT）
电源	输入电压：DC12-48V（双电源冗余备份） 接入端子：凤凰端子 支持双电源冗余 支持内置过流 4.0A 保护 支持反接保护
<b>其他规格</b>	
工作环境	工作温度：-40~85 ° C（-40~185 ° F） 储存温度：-40~85 ° C（-40~185 ° F） 相对湿度：5%~95%（无凝露）
行业标准	EMI：FCC Part 15 Subpart B Class A, EN 55022 Class A EMS： IEC(EN) 61000-4-2(ESD)：±8kV 接触放电, ±15kV 空气放电 IEC(EN) 61000-4-3(RS)：10V/m(80~1000MHz) IEC(EN) 61000-4-4(EFT)：电源线：±4kV；数据线：±2kV IEC(EN) 61000-4-5(Surge)：电源线：±4kV CM/±2kV DM； 数据线：±2kV IEC(EN) 61000-4-6(射频传导)：3V(10kHz~150kHz), 10V(150kHz~80MHz) IEC(EN) 61000-4-16(共模传导)：30V cont. 300V, 1s IEC(EN) 61000-4-8 Shock：IEC 60068-2-27 Freefall：IEC 60068-2-32 Vibration：IEC 60068-2-6
机械属性	外壳：金属材质 安装：DIN 卡轨式，壁挂式安装 重量：0.64Kg

平均无故障时间	300,000 小时
质保	5 年

#### 四、 安装尺寸（单位：mm）

### 2光4电



#### 五、 订购信息

型号	描述
S3500-6G-2F-G	2 个百兆光+4 个百兆电、SC 接口、单模单纤、20 公里、导轨式、DC12-48V 供电